

**iQ100, Einbau-Kühlschrank, 88 x 56 cm, Schleppcharnier  
KI21RNSE0**



Einbaukühlschrank mit heller LED-Beleuchtung und AutoAirflow Technologie für optimale Lagerbedingungen.

- ✓ superCooling: senkt die Temperatur für eine bestimmte Zeit, um frische Lebensmittel schnell herunterzukühlen.
- ✓ safetyGlas-Ablagen: extrastarkes und leicht zu reinigendes Sicherheitsglas.

Energieeffizienzklasse: ..... E  
 Durchschnittlicher Energieverbrauch in Kilowattstunden pro Jahr (kWh/a) (EU 2017/1369): ..... 92 kWh/annum  
 Summe der Volumen der Tiefkühlfächer (EU 2017/1369): ..... 0 l  
 Summe der Volumen der Kaltlagerfächer und Kühlfächer: ..... 136 l  
 Geräuschwert: ..... 35 dB(A) re 1pW  
 Geräusch-Effizienzklasse: ..... B  
 Bauform: ..... Einbau  
 Dekorrahmen/ -platte: ..... Nicht möglich  
 Höhe: ..... 874 mm  
 Gerätebreite: ..... 541 mm  
 Gerätetiefe: ..... 548 mm  
 Min. Nischenmaße für Installation (H x B x T): ..880 x 560 x 550 mm  
 Nettogewicht: ..... 29.0 kg  
 Absicherung: ..... 10 A  
 Türöffnung: ..... Rechts wechselbar  
 Spannung: ..... 220-240 V  
 Frequenz: ..... 50 Hz  
 Länge Anschlusskabel: .....230.0 cm  
 Anzahl Verdichter: ..... 1  
 Anzahl unabhängiger Kühlkreisläufe: ..... 1  
 Innenlüfter: ..... Nein  
 Scharniere wechselbar: ..... Ja  
 Anzahl verstellbarer Ablagen-Kühlteil (Stck): ..... 2  
 Flaschenregale: ..... Nein  
 EAN-Nummer: ..... 4242003916742  
 Marke: ..... Siemens  
 Internationale Bestellbezeichnung: .....KI21RNSE0  
 Gerätetyp: .....Kühlschrank  
 Frostfree System: .....Nein  
 Gerätetyp: ..... Vollintegriert  
 Integriertes Zubehör: .....3 x Eierablage

3 x Eierablage	
KS6BZR00	Flaschenablage
KSGGZM00	Butterdose



## iQ100, Einbau-Kühlschrank, 88 x 56 cm, Schleppscharnier KI21RNSE0

- Schlepptür-Technik,
- EasyInstallation

### Leistung und Verbrauch

- Energieeffizienzklasse: E
- Energieverbrauch / Jahr: 92 kWh/a
- Nutzinhalt gesamt: 136 l
- Geräuscheffizienzklasse / Geräusch-Wert: B / 35 dB
- Klimaklasse: SN-ST

### Design

- LED Beleuchtung

### Komfort und Sicherheit

- Elektronische Temperaturregelung über LED ablesbar
- Abtau-Automatik im Kühlteil
- Super-Taste: superKühlen, superKühlen
- Akustischer Türalarm bei geöffneter Tür

### Kühlteil

- Nutzinhalt Kühlfächer: 136 l

### Frischhaltesystem

- 1 freshBox

### Maße

- Gerätemaße (H x B x T): 87.4 cm x 54.1 cm x 54.8 cm
- Nischenmaße (H x B x T): 88.0 cm x 56.0 cm x 55.0 cm

### Technische Informationen

- Türanschlag rechts, wechselbar
- 220 - 240 V

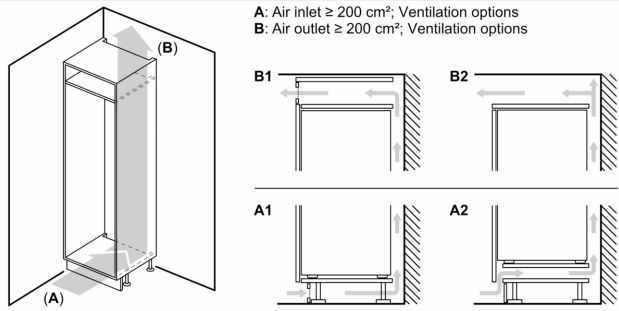
### Zubehör

- 3 x Eierablage
- Flaschenkamm

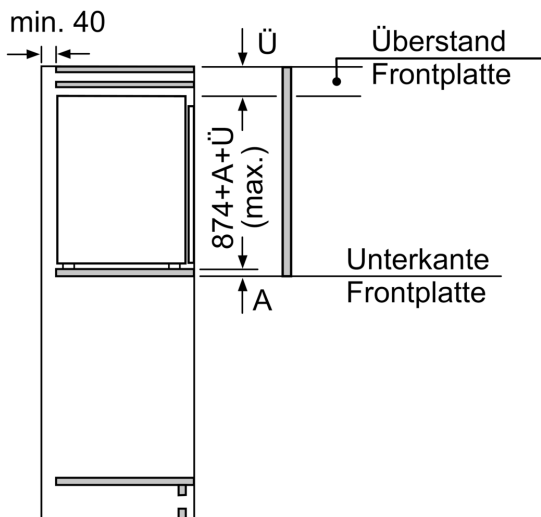
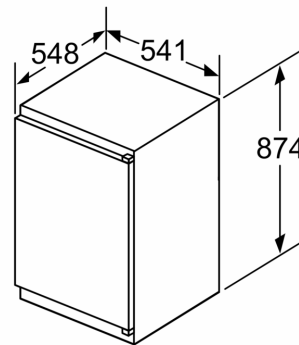
### Länderspezifische Optionen

- Auf Basis der Ergebnisse der Normprüfung über 24 Std. Tatsächlicher Verbrauch abhängig von Nutzung/Standort des Geräts.

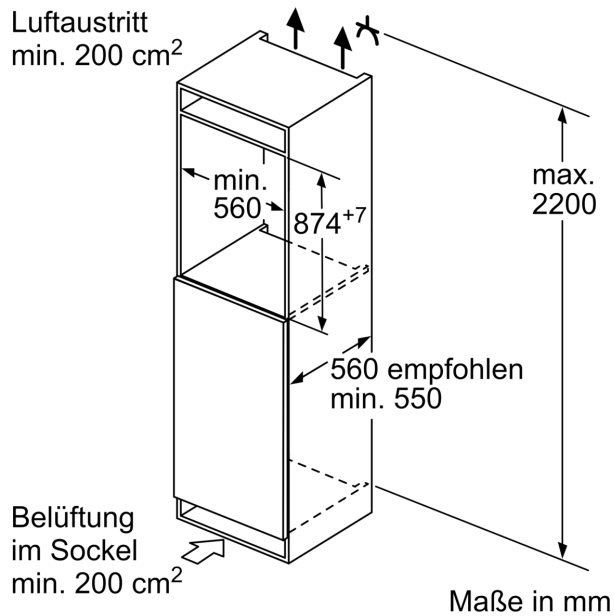
iQ100, Einbau-Kühlschrank, 88 x 56 cm, Schleppscharnier  
KI21RNSE0



Maße in mm



Maße in mm



Maße in mm