

**Serie 8, Einbau-Kühlschrank, 140 x 56 cm, Flachscharnier KIF51AFE0**



2 x Eierablage

KSZ10020 Flaschenablage  
KSZGGM00 Butterdose

**Der Kühlschrank VitaFresh pro 0°C : hält Ihre Lebensmittel bis zu 3-mal länger frisch.**

- **VitaFresh pro:** hält frische Lebensmittel länger frisch - dank 0°C-Technik und optimaler Luftfeuchtigkeit.
- **LED-Beleuchtung:** so hast du deine Lebensmittel immer perfekt im Blick.
- **Vario Shelf:** Platz für Flaschen und Schüsseln durch teilbare und unterschiebbare Glasplatte.
- **Super Cooling:** kühlt neu eingelegte Lebensmittel schneller und bietet so Schutz für bereits Gekühltes.
- **Optimal platzierte LED-Seitenlicht und LED-Spotlicht, das die Obst- und Gemüseschubladen beleuchtet, sorgen für viel mehr Helligkeit.**

Energieeffizienzklasse: .....	E
Durchschnittlicher Energieverbrauch in Kilowattstunden pro Jahr (kWh/a): .....	139 kWh/annum
Volumen des Gefrierbereichs: .....	0 l
Volumen des Kühlbereichs: .....	220 l
Geräuschwert: .....	37 dB(A) re 1pW
Geräusch-Effizienzklasse: .....	C
Bauform: .....	Einbau
Dekorrahmen/ - platte: .....	Nicht möglich
Höhe: .....	1397 mm
Gerätebreite: .....	558 mm
Gerätetiefe: .....	545 mm
Min. Nischenmaße für Installation (H x B x T): ..	1400 x 560 x 550 mm
Nettogewicht: .....	52.7 kg
Anschlusswert: .....	90 W
Absicherung: .....	10 A
Türanschlag: .....	Rechts wechselbar
Spannung: .....	220-240 V
Frequenz: .....	50 Hz
Länge Anschlusskabel: .....	230.0 cm
Anzahl Verdichter: .....	1
Anzahl unabhängiger Kühlkreisläufe: .....	2
Innenlüfter: .....	Nein
Scharniere wechselbar: .....	Ja
Anzahl höhenverstellbarer Ablagen im Kühlbereich: .....	4
Flaschenregale: .....	Nein
EAN-Nummer: .....	4242005207879
Marke: .....	Bosch
Internationale Bestellbezeichnung: .....	KIF51AFE0
Produktkategorie: .....	Kühlschrank
Frostfree System: .....	Nein
Gerätetyp: .....	Vollintegriert
Integriertes Zubehör: .....	2 x Eierablage



## Serie 8, Einbau-Kühlschrank, 140 x 56 cm, Flachscharnier KIF51AFE0

Montage  
Sonderzubehör

### Der Kühlschrank VitaFresh pro 0°C : hält Ihre Lebensmittel bis zu 3-mal länger frisch.

- Einbau Kühlschrank
- Flachscharnier,

#### Leistung und Verbrauch

- Energieeffizienzklasse: E
- Energieverbrauch / Jahr: 139 kWh/a
- Geräuscheffizienzklasse / Geräusch-Wert: C / 37 dB
- Nutzinhalt gesamt: 220 l

#### Design

- LED Beleuchtung

#### Komfort und Sicherheit

- TouchControl - Elektronische Temperaturregelung, exakt digital ablesbar
- Abtau-Automatik im Kühlteil
- Super-Taste: SuperKühlen
- SuperGefrieren: nein
- FreshSense - Konstante Temperatur durch intelligente Sensortechnik
- Akustischer Türalarm bei geöffneter Tür

#### Kühlteil

- Nutzinhalt Kühlfächer: 220 l
- 5 Abstellflächen aus Sicherheitsglas (4 höhenverstellbar), davon ein Vario Shelf (teilbare Glasablage)
- 4 Türabsteller, davon 1 Butter-/Käsefach

#### Frischesystem

- 1 VitaFresh pro 0°C Schublade mit Feuchtigkeitsregulierung - hält Obst und Gemüse vitaminreich und bis zu 3x länger frisch
- 1 VitaFresh pro 0°C Schublade - hält Fisch und Fleisch bis zu 3x länger frisch
- Nutzinhalt Tiefkühlfächer: 0 l

#### Maße

- Gerätemaße ( H x B x T): 139.7 cm x 55.8 cm x 54.5 cm
- Nischenmaße (H x B x T): 140.0 cm x 56.0 cm x 55.0 cm

#### Technische Informationen

- Türanschlag rechts, wechselbar
- 220 - 240 V
- Anschlusswert: 90 W
- Klimaklasse: SN-ST

#### Zubehör

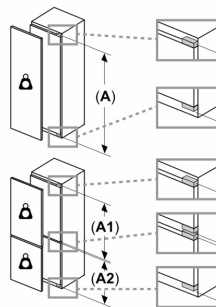
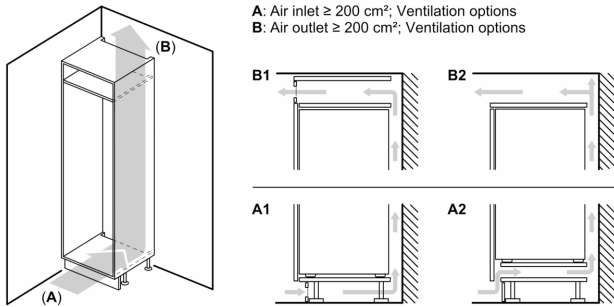
- 2 x Eierablage

#### Länderspezifische Optionen

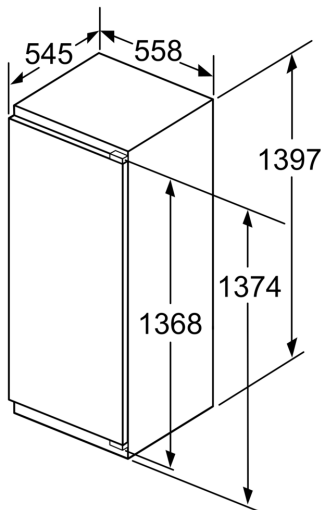
- Auf Basis der Ergebnisse der Normprüfung über 24 Std. Tatsächlicher Verbrauch abhängig von Nutzung/Standort des Geräts.

#### Umwelt und Sicherheit

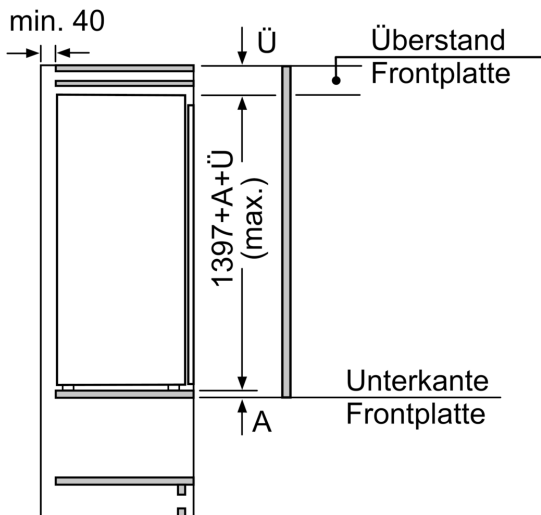
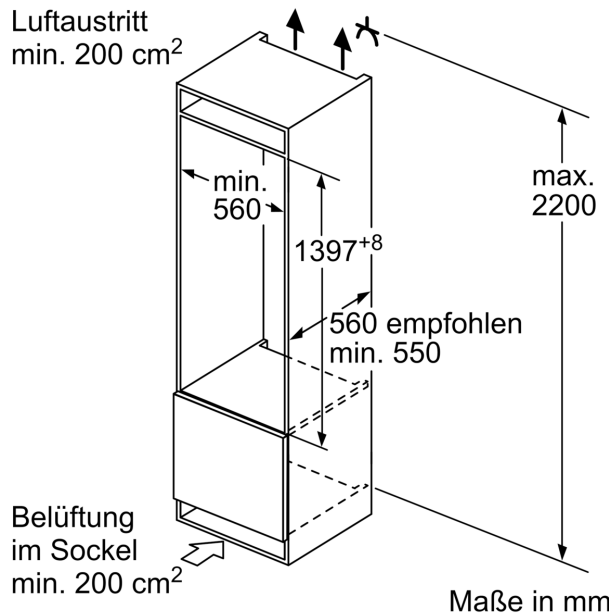
**Serie 8, Einbau-Kühlschrank, 140 x 56 cm, Flachscharnier**  
**KIF51AFE0**



A	B	C	D
1500-1750	22	22	B+5 / C+5
720-1400	19	19	
A1	15	19	
A2	15	19	



Maße in mm



Maße in mm