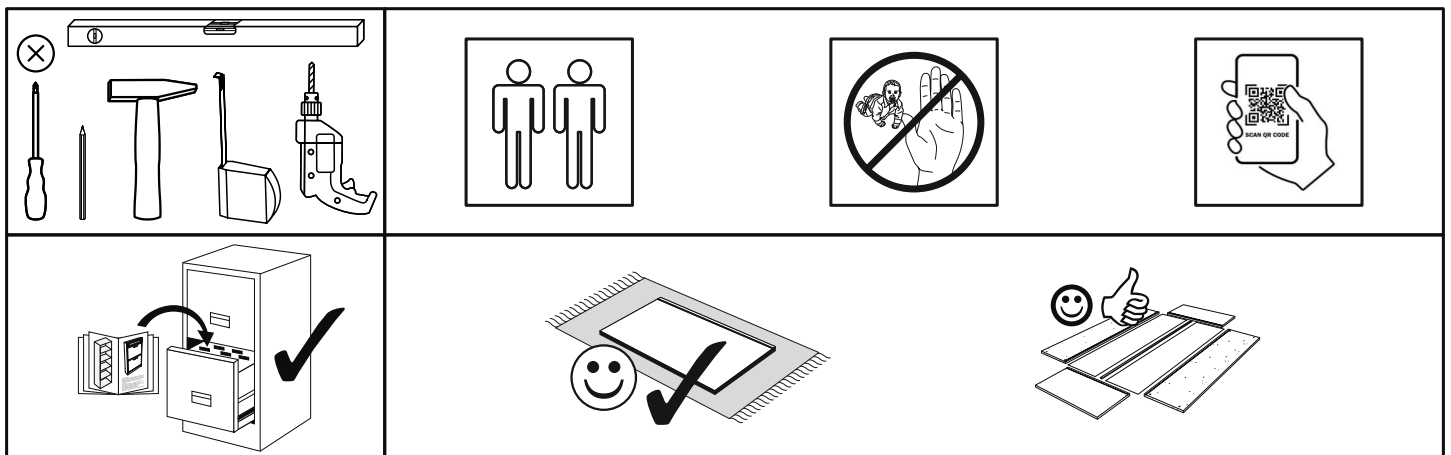


Artikel.-Nr.:

8000-KO-02



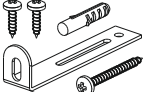

Montageanleitung.-Nr.:

MA1-00512

SCAN ME

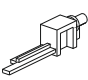
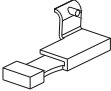
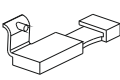


Das Ersatzteil-Anforderungsformular finden Sie auf
 The replacement parts requisition form you find on
<https://www.mausbacher.de/ersatzteile/>

BT1-00593 Colli 1/1



B02-10 12x ø15x12mm	B02-20 12x 	B02-103 16x 8x30	B05-20 8x 
B01-200 8x 6,3x13	B01-30 10x 3x16	B01-90 4x 3,5x20	B01-190 8x M4x20
B01-10 4x 6,3x50	B08-80 1x 	B01-347 8x 	



BT1-00594 Colli 1/1

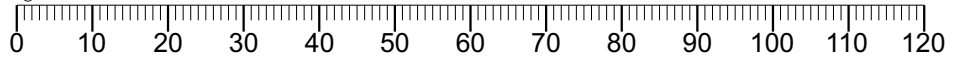
B05-300 4x 	B05-301 2x 	B05-302 2x 
B05-185 4x 	B03-134 9x 	

BT1-00005 Colli 1/1

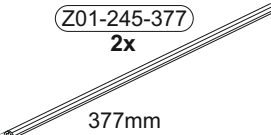
B02-173 4x 	B01-123 8x 
------------------------------------------------------------------------------------------------------	------------------------------------------------------------------------------------------------------



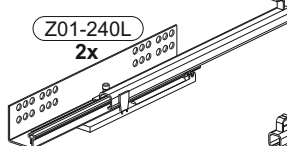
L = 20 mm



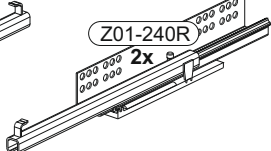
Colli 1/1



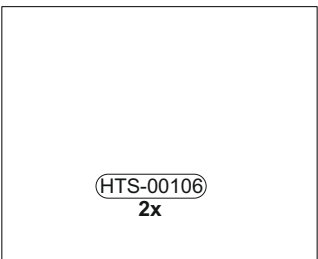
Z01-245-377
2x
377mm



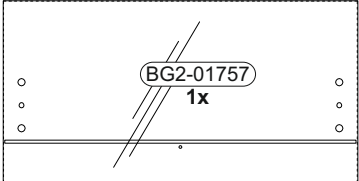
Z01-240L
2x



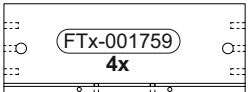
Z01-240R
2x



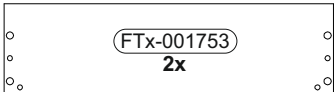
HTS-00106
2x
438 x 358



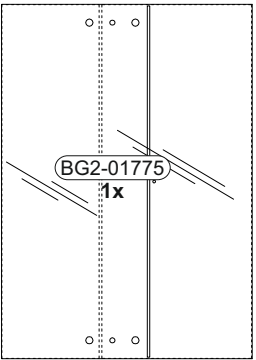
BG2-01757
1x
492 x 253



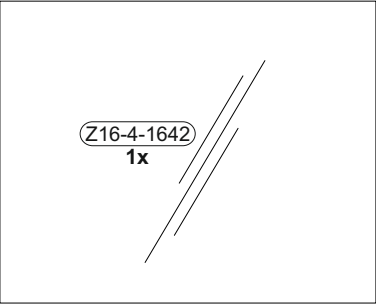
FTx-001759
4x
335 x 124



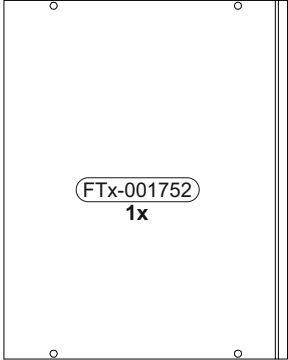
FTx-001753
2x
457 x 124



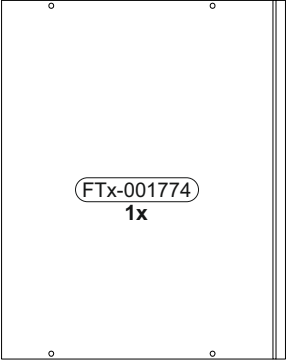
BG2-01775
1x
492 x 348



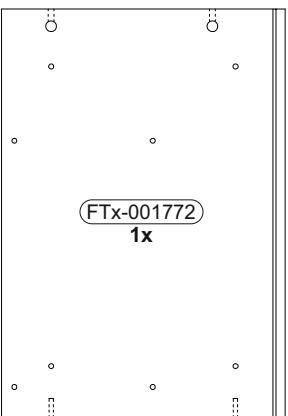
Z16-4-1642
1x
522 x 419



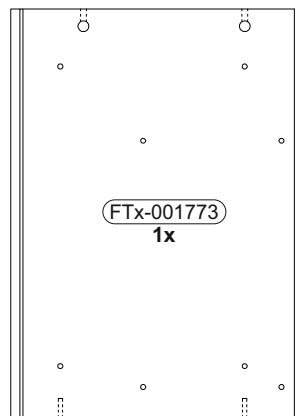
FTx-001752
1x
498 x 394




FTx-001774
1x
498 x 394



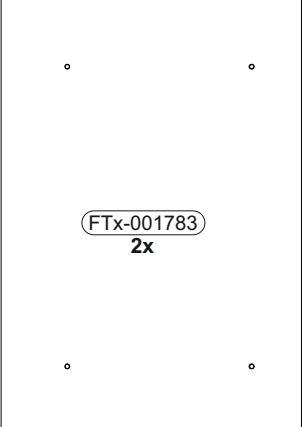
FTx-001772
1x
576 x 394



FTx-001773
1x
576 x 394



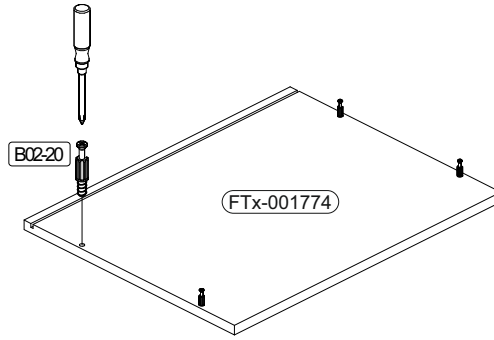
HTR-00567
1x
588 x 480



FTx-001783
2x
606 x 417

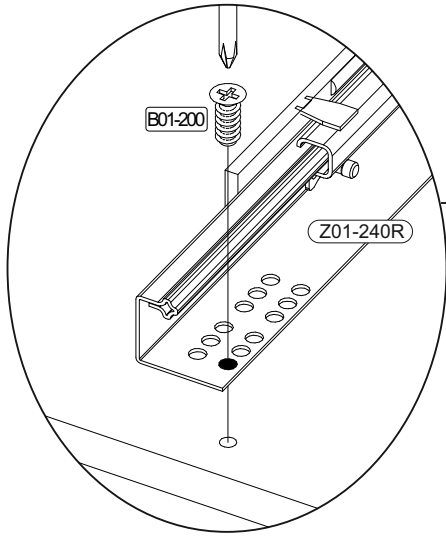
1

	B02-20	
	4x	

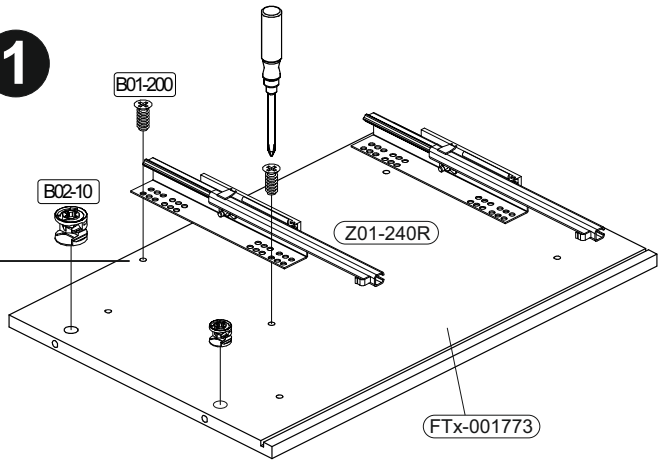


2

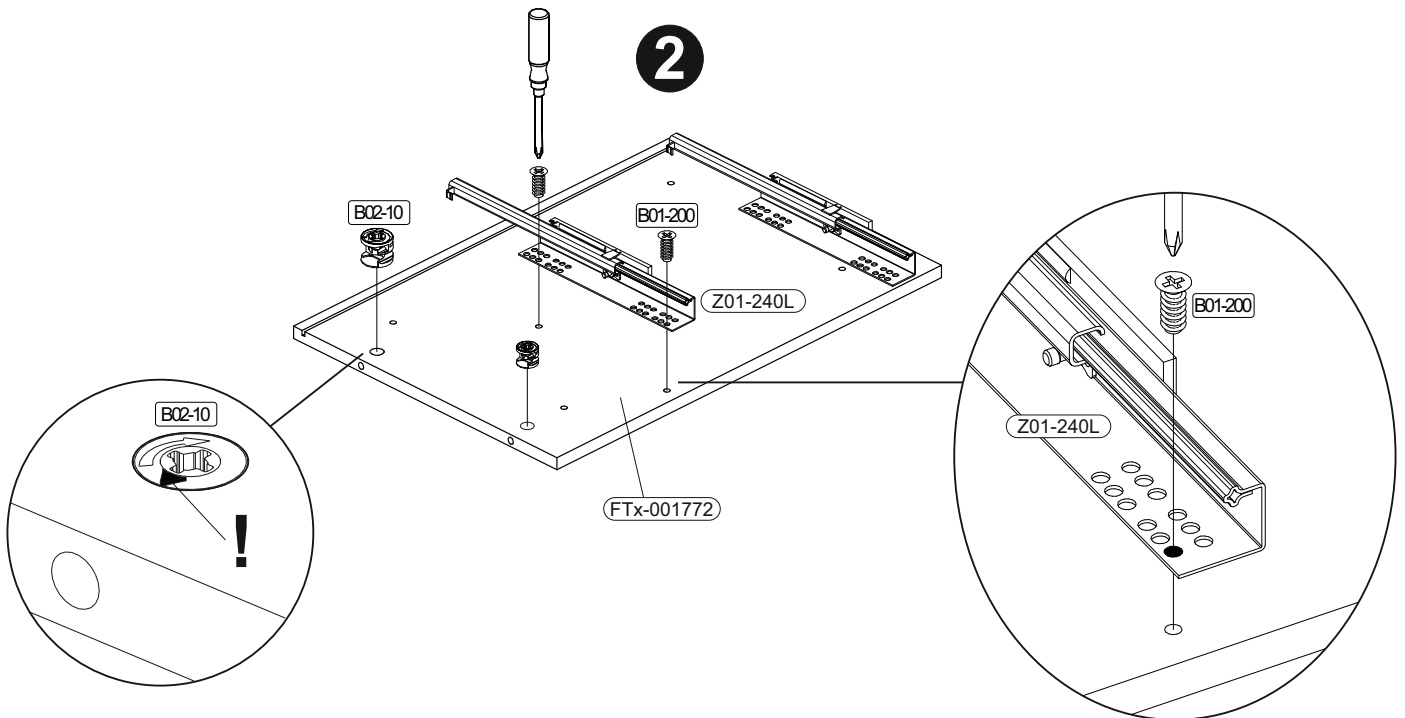
	B02-10		B01-200	
	4x	ø15x12mm	8x	6,3x13




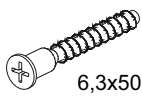
1

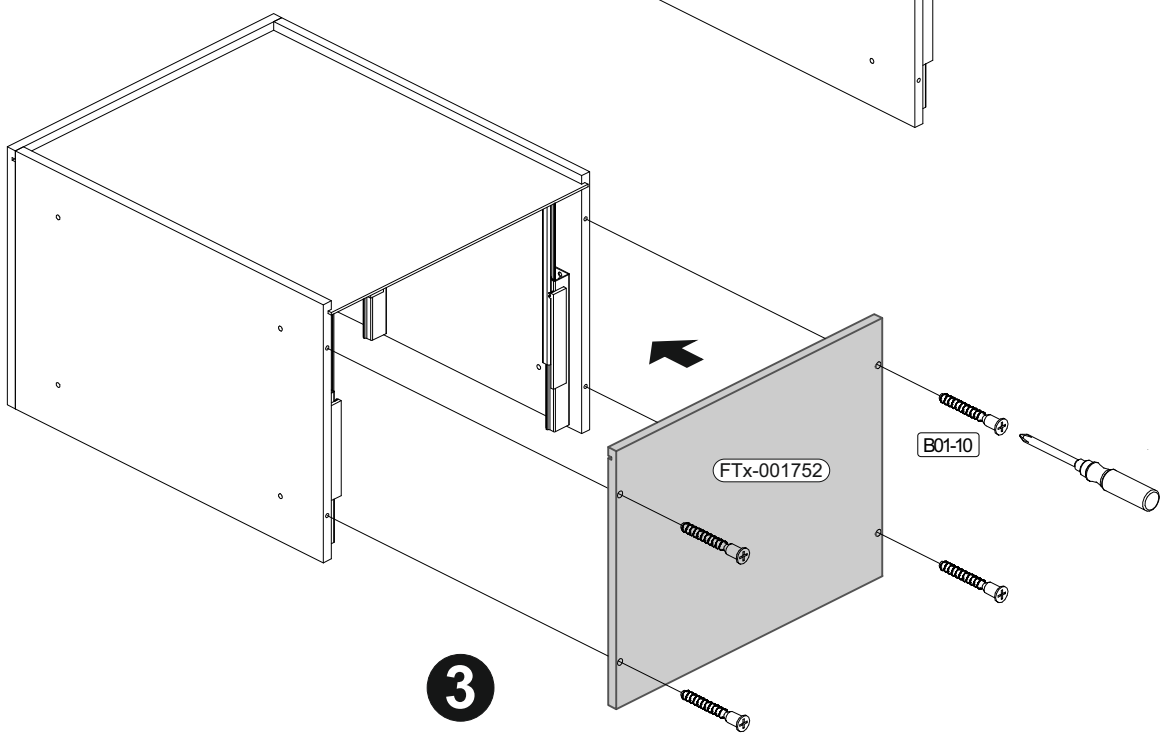
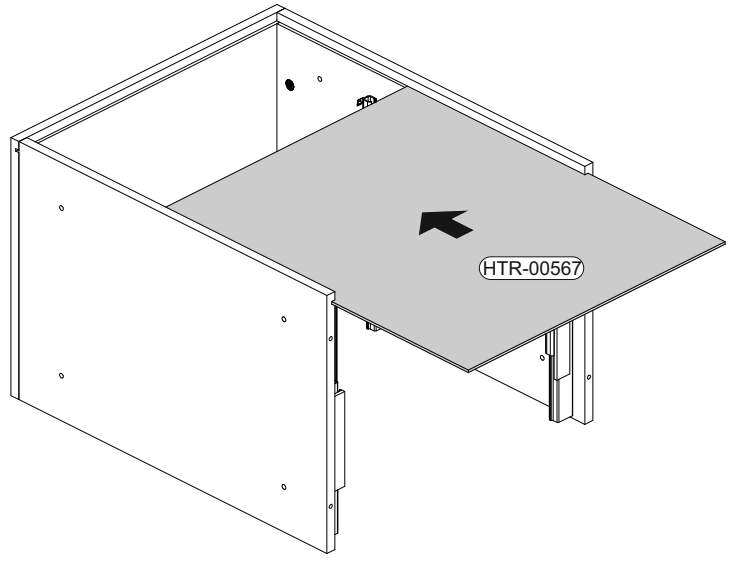
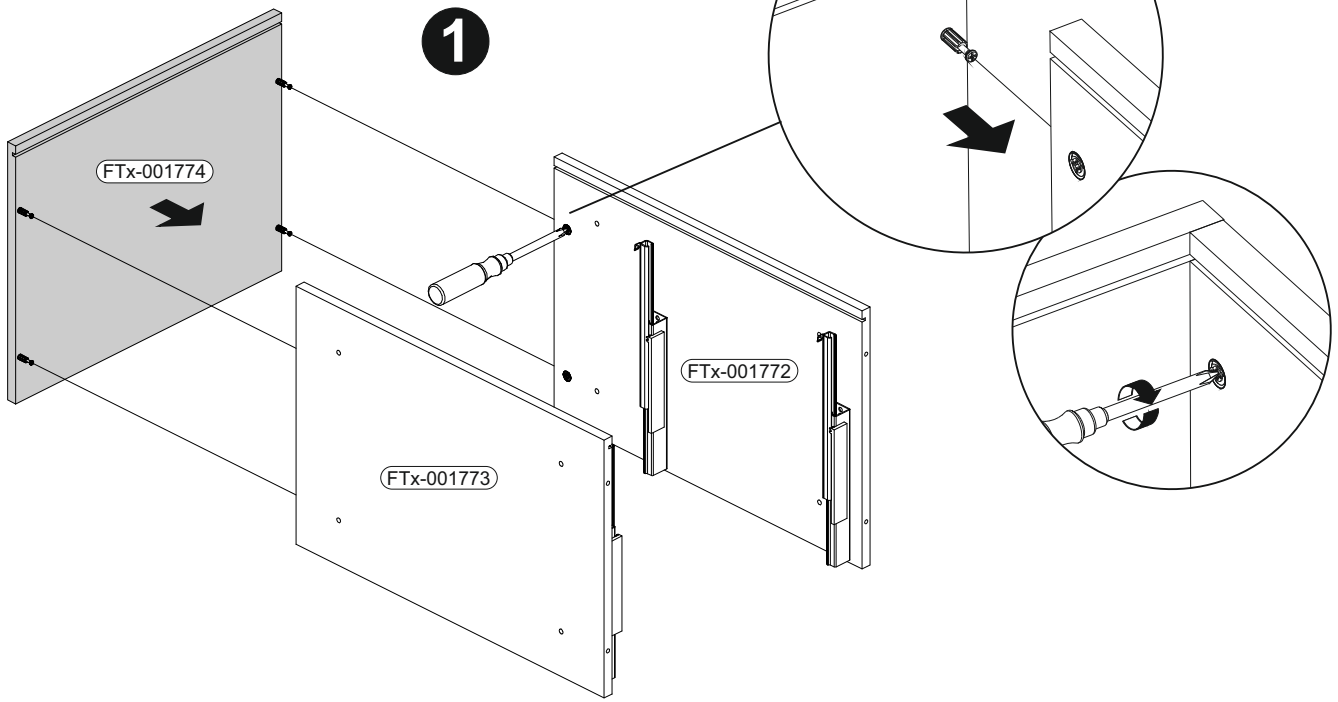


2

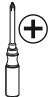
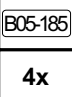
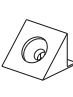

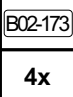
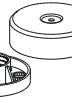



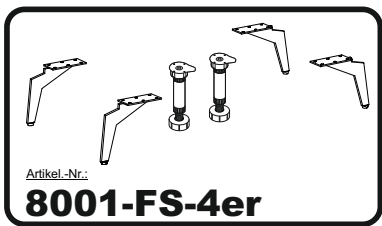
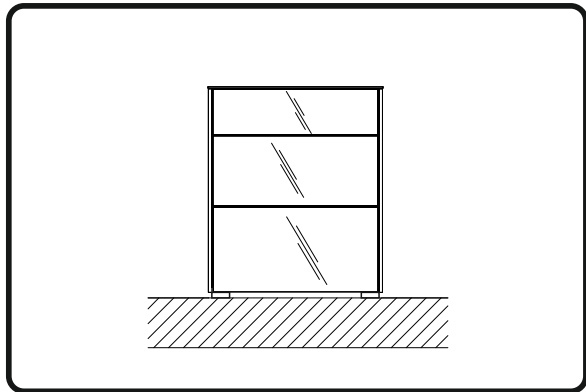
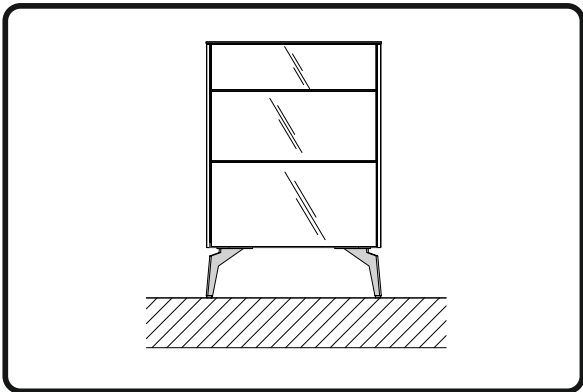
3

	B01-10	
4x		6,3x50

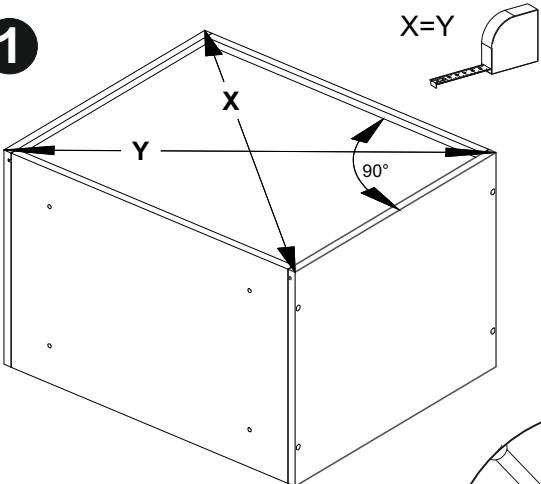


4

						
	4x	4x	3,5x20	4x	8x	4,0x15



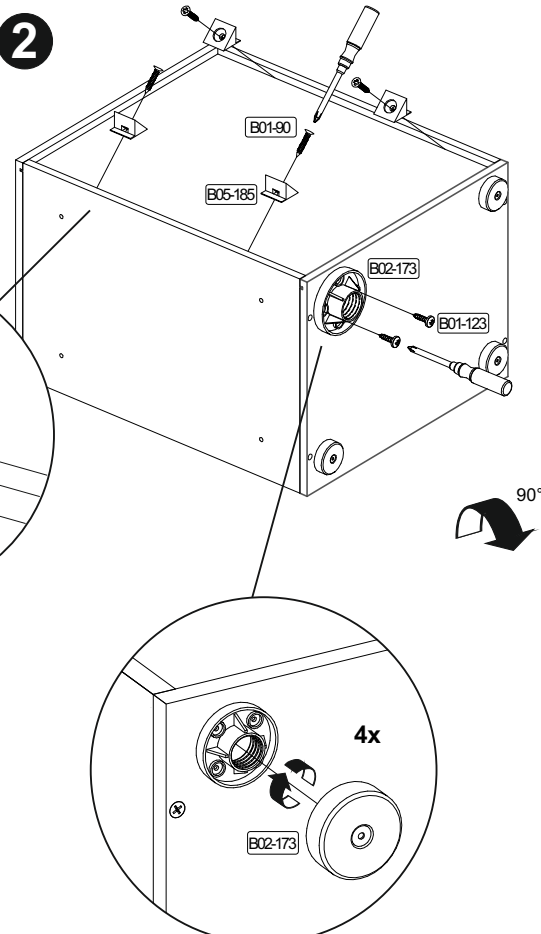
1



X=Y

90°

2



B01-90

B05-185

B02-173

B01-123

90°

4x

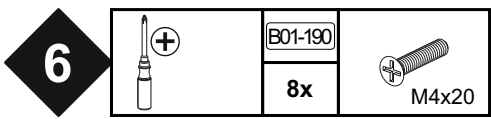
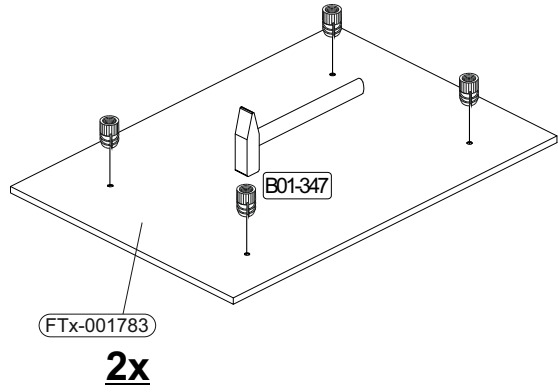
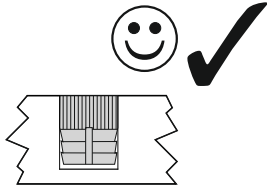
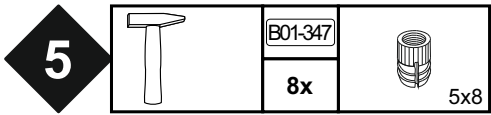
B02-173

35mm

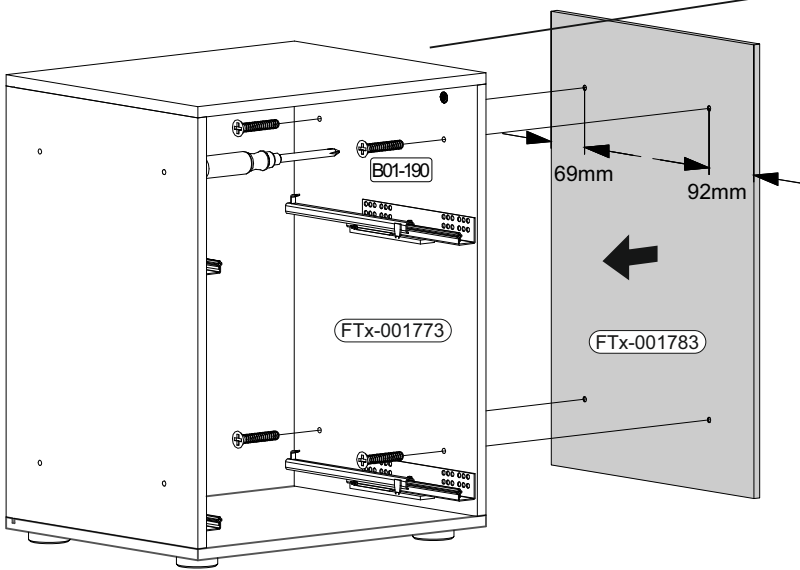
45mm

55mm

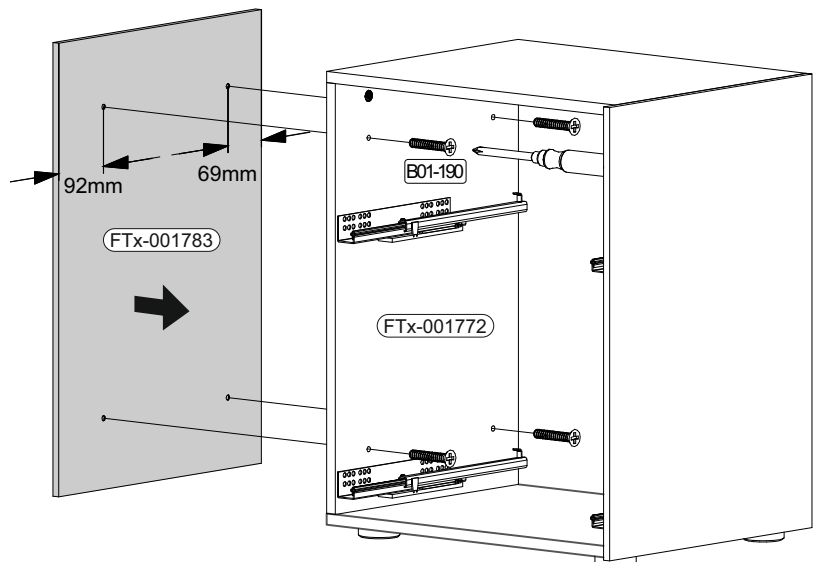
B02-173



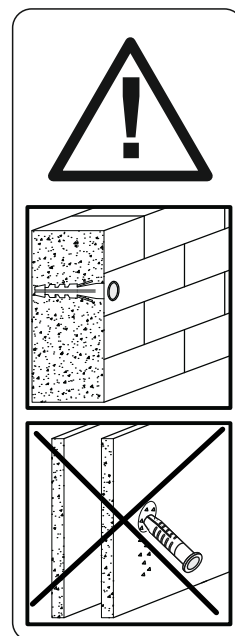
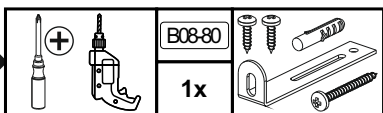
1



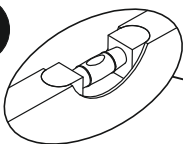
2



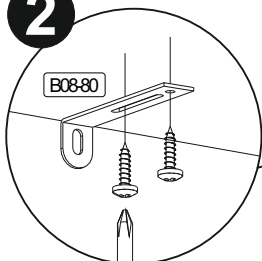
7



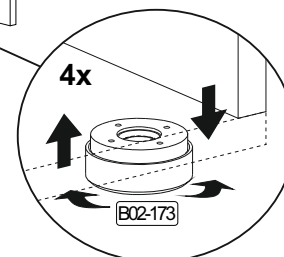
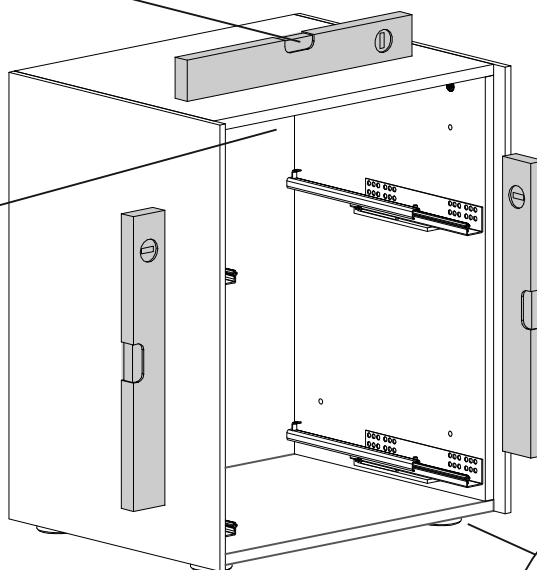
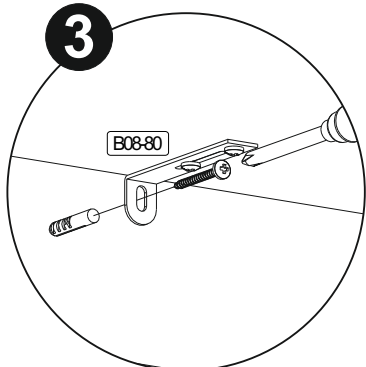
1





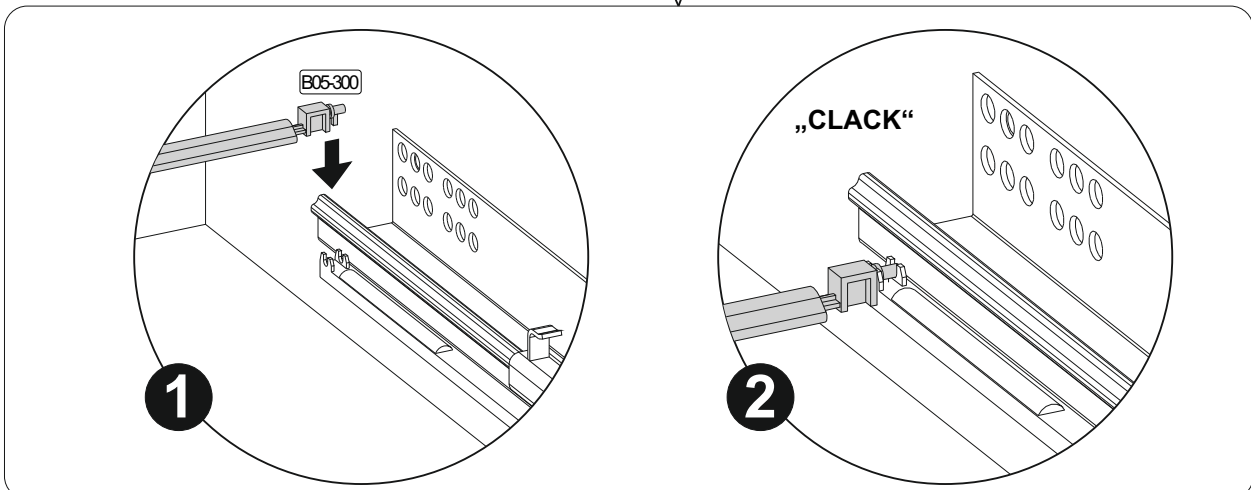
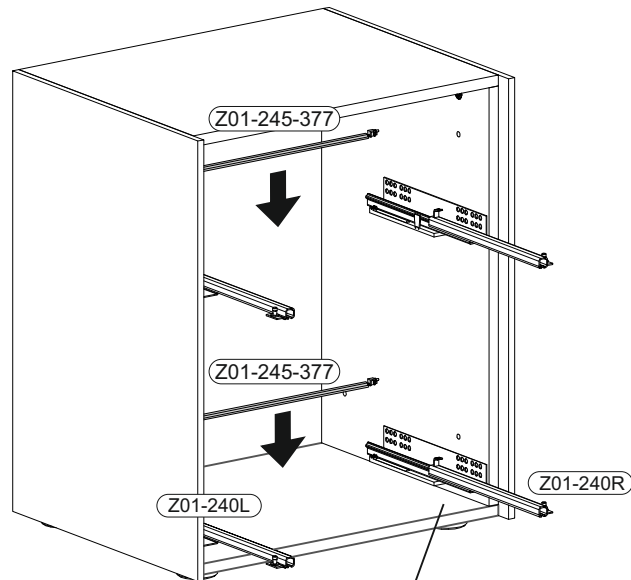
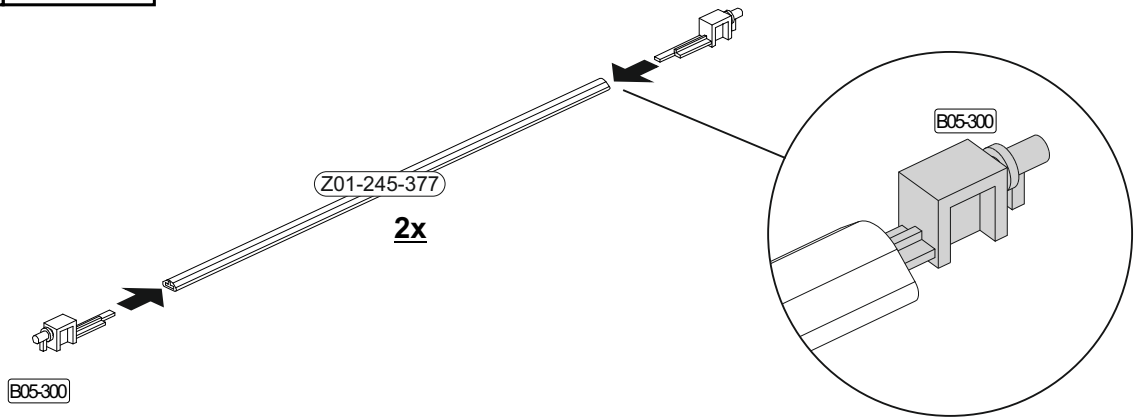
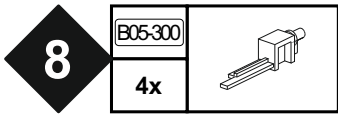
2



3

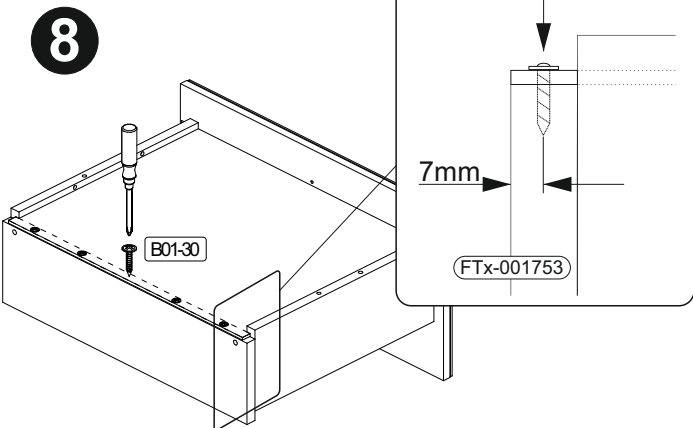
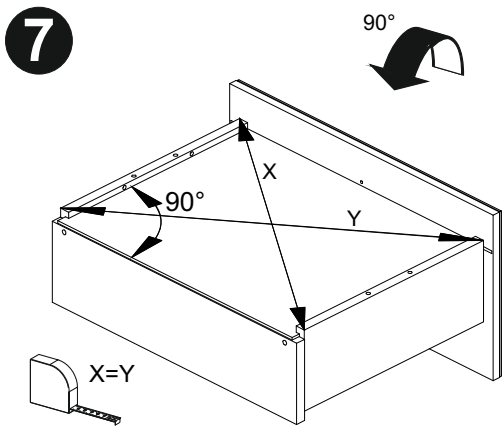
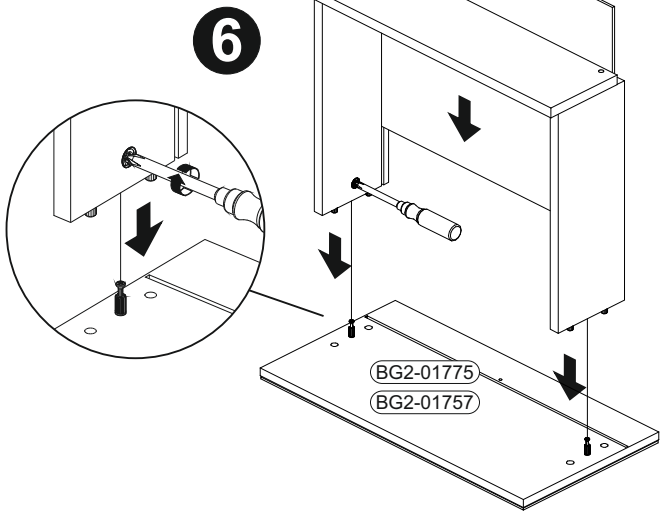
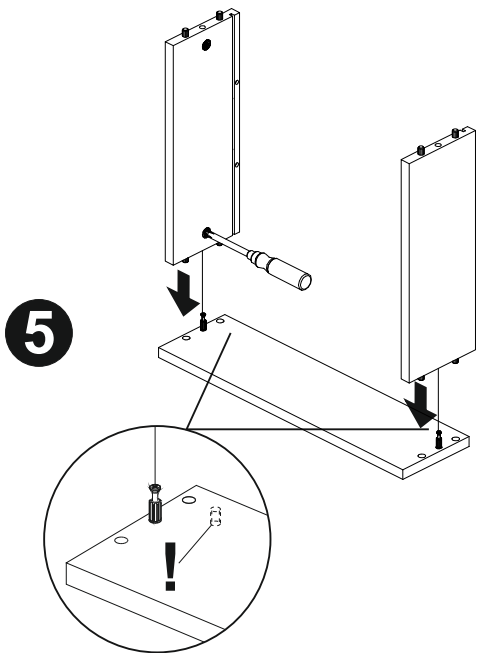
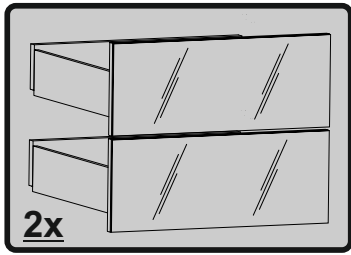
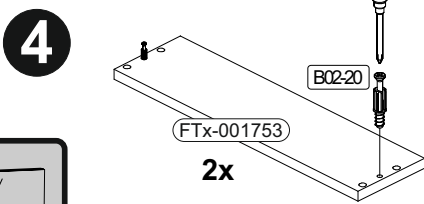
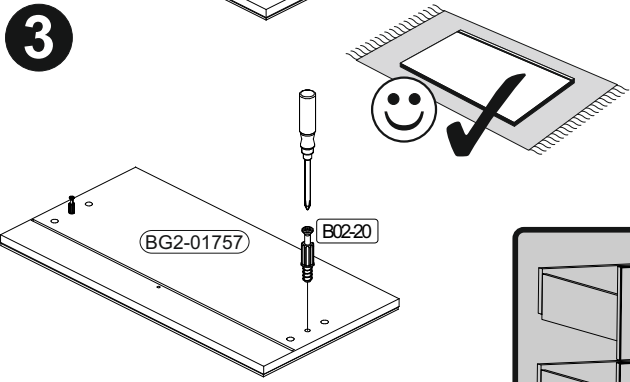
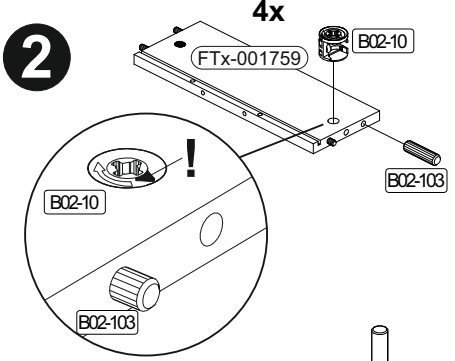
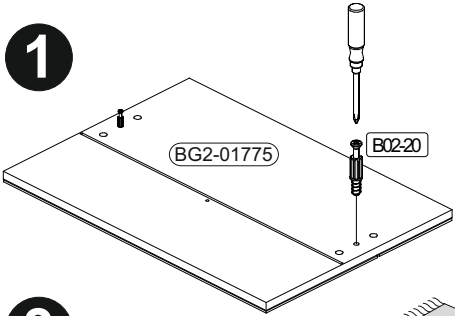


 Achtung • Attention • Attenzione • Opgelet • Uwaga • Pozor • Figyelem • Atenție • Dikkat • Внимание • Fara • Vaara • Fare • Peligro 	
(D)	Wandbefestigung dient als Kippschutz - unbedingt anbringen! Bei einigen Wandtypen kann ein Spezialdübel erforderlich sein!
(GB)	The wall fastening serves to prevent tipping - be absolutely sure to mount it! For certain wall types, a special wall plug may be necessary!
(FR)	La fixation murale sert de protection contre le basculement – à installer impérativement ! Pour certains types de murs il faut des chevilles spéciales !
(TR)	Duvardaki sabitleme, devrilmeye karşı bir emniyet tedbiridir ve mutlaka monte edilmelidir! Bazı duvar tiplerinde bunun için özel bir dübel gereklidir!
(IT)	Il fissaggio alla parete serve da protezione anti-ribaltamento – attaccarla assolutamente! Per alcune strutture di parete può essere necessario un tassello speciale!
(NL)	Bevestiging aan de muur dient als kantelbescherming – zeker en vast bevestigen! Bij enkele muurtypes is een speciale plug misschien vereist!
(RU)	Обязательно установите крепление на стене во избежание опрокидывания! Для некоторых типов стен может потребоваться специальный дюбель!
(CZ)	Montáž na stěnu slouží jako ochrana proti převrnutí – bezpodmínečně umístěte! U některých typů stěn může být zapotřebí speciální hmoždinka!
(HU)	A termék a falhoz kel rögzítési, különben az felborulhat! Egyes fal típusoknál speciális tiplit kell használni!
(RO)	Sistemul de fixare la perete servește ca protecție la răsturnare - de montat obligatoriu! Pentru unele tipuri de pereți este posibil să fie necesar un diblu special!
(PL)	Mocowanie do ściany jest jednocześnie zabezpieczeniem przed przewróceniem – koniecznie zamontować! Do niektórych rodzajów ścian koniecznie zastosować specjalne kołki mocujące.
(SWE)	Väggmontering fungerar som anti-lutningssskydd - det är viktigt att fästa det! En speciell plugg kan behövas för vissa väggtyper!
(FIN)	Seinäkiinnitys toimii kaatumista estävänä suojana - se on ehdottomasti kiinnitettävä! Joihinkin seinätyypeihin voidaan tarvita erityistappi!
(NOR)	Veggmontering fungerer som anti-vippebeskyttelse - det er viktig å feste det! En spesiell dyvel kan være nødvendig for noen vegttyper!
(DAN)	Vægmontering fungerer som anti-vip beskyttelse - det er vigtigt at fastgøre det! En speciel dyvel kan være påkrævet til nogle vægtyper!
(SK)	Upevnenie na stenu slúži ako ochrana proti prevráteniu – bezpodmienečne použite! Pre niektoré druhy stien môže byť potrebná špeciálna hmoždinka!
(ES)	El montaje en la pared sirve como protección antivuelco: ¡es imprescindible fijarlo! ¡Es posible que se requiera una espiga especial para algunos tipos de paredes!



10

	B02-10		B02-20		B02-103		B01-30	
	8x	$\varnothing 15 \times 12 \text{mm}$	8x	16x	8x30	10x	3x16	



11

B05-301		B05-302		B05-20		B03-134	
2x		2x		8x		9x	

